

宮崎県国民健康保険団体連合会
東別館空調及び換気設備更新工事仕様書

令和8年6月

宮崎県国民健康保険団体連合会

仕様書

- 1 件名
東別館空調及び換気設備更新工事
- 2 工事工期
令和9年1月31日（日）
工事日程については本会と調整のうえ、決定すること。
- 3 工事場所
宮崎県国民健康保険団体連合会 東別館
- 4 工事内容（別紙資料参照）
 - （1）本工事は、設計、施工責任を伴う工事とする。
 - （2）別紙資料①工事概略図、②東別館サーバ室レイアウト図を参照し現地調査を十分に行うこと。
 - （3）東別館サーバ室更新に際し①熱負荷計算書、②ダクト静圧計算書を入札書、工事費内訳書と併せて提出すること。
 - （4）東別館の空調を管理するための集中リモコンを新設すること。
 - ①一般系統空調更新
既存型式を確認のうえ既存同等能力・機種にて選定し、撤去・新設すること。
PAC-2-2 系統は各部屋にて個別発停可能な機器を選定すること。
工事対象 3 系統（MAC-1、PAC2-1、PAC2-2）
 - ②サーバ室系統空調更新
室内間仕切変更新設に伴い熱負荷計算の上、機器選定を行うこと。（間仕切変更新設については別途建築工事）
詳細は別紙資料②東別館サーバ室レイアウト図を確認のこと。
工事対象 2 系統（PAC2-3、PAC2-4）
※PAC-2-4 は撤去のみとする
 - ③換気設備更新
既存型式を確認のうえ既設同等能力・機種にて選定し、撤去・新設すること。
サーバ室については間仕切変更新設に伴うダクト静圧計算を行うこと。
工事系統 12 系統（DES-1、HEX-1、HEX-2、HEX-3、HEX-4、FE-1、V-1、V-2、V-3、V-4、V-5、RFE-1）
- 5 最低制限価格
設定する。

6 業務工程表

委託契約後 14 日以内に業務工程表を提出し、本会の了承を得ること。業務工程を変更する場合も協議を行った上で同様とする。

7 その他

本仕様書に明記されていない細部の事項に関しては、本会と協議のうえ、本会の指示に従うこと。

空調設備機器表

記号	機器名	機器仕様	電源			運動	台数	設置場所	備考	
			機器	φ	V					kW
MAC-1	マルチエアコン・・・	型式・・	空冷ヒートポンプビル用マルチエアコン	消費電力	3	200	23.7	1	屋上	コンクリート基礎 (建築工事)
			室外機(26HP)	C	3	200	(4.0+11.0+8.0+0.7)			
			冷房能力 73.0 kW (JIS規格)	F	3	200	(0.75x1)+ (0.75x2)			
			暖房能力 82.5 kW (JIS規格)							
	付属品	防振ゴムパット他標準付属品一式								
MAC-1-1	マルチエアコン・・・	型式・・	空冷ヒートポンプビル用マルチエアコン室内機	消費電力	1	200	0.063	8	1階 事務室	
			天井埋込カセット型 (4方向吹出)	F	1	200	0.056			
			冷房能力 5.6 kW (JIS規格)							
			暖房能力 6.3 kW (JIS規格)							
	付属品	パネル、リモコン他標準付属品一式								
MAC-1-2	マルチエアコン・・・	型式・・	空冷ヒートポンプビル用マルチエアコン室内機	消費電力	1	200	0.118	1	1階 受付	
			天井埋込カセット型 (2方向吹出)	F	1	200	0.020			
			冷房能力 5.6 kW (JIS規格)							
			暖房能力 6.3 kW (JIS規格)							
	付属品	パネル、リモコン他標準付属品一式								
MAC-1-3	マルチエアコン・・・	型式・・	空冷ヒートポンプビル用マルチエアコン室内機	消費電力	1	200	0.231	1	1階 会議室	
			天井埋込カセット型 (2方向吹出)	F	1	200	0.085			
			冷房能力 14.0 kW (JIS規格)							
			暖房能力 16.0 kW (JIS規格)							
	付属品	パネル、リモコン他標準付属品一式								
PAC-2-1	パッケージエアコン	型式・・	空冷ヒートポンプパッケージエアコン	消費電力	3	200	2.10	1組	屋上	コンクリート基礎 (建築工事)
			天井埋込カセット型 (4方向吹出)	C	3	200	1.80			
			冷房能力 8.0 kW (JIS規格)	F(外)	3	200	0.058			
			暖房能力 8.0 kW (JIS規格)	F(内)	3	200	0.056			
	付属品	リモコン、パネル、防振ゴムパット他標準付属品一式								
PAC-2-2	パッケージエアコン	型式・・	空冷ヒートポンプパッケージエアコン (同時ツイン)	消費電力	3	200	5.54	1組	屋上	コンクリート基礎 (建築工事)
			天井埋込カセット型 (2方向吹出) 7.1 kW x 2台	C	3	200	2.74			
			冷房能力 14.0 kW (JIS規格)	F(外)	3	200	0.200			
			暖房能力 14.0 kW (JIS規格)	F(内)	3	200	0.030x2			
	付属品	リモコン、パネル、防振ゴムパット他標準付属品一式								
PAC-2-3	パッケージエアコン	型式・・	空冷ヒートポンプパッケージ設備用エアコン	消費電力	3	400	39.0	2組	屋上	コンクリート基礎 (建築工事)
			電算機用エアコン (ダウンフロー型)	C	3	400	11.6x2			
			冷房能力 96.0 kW (JIS規格)	F(外)	3	400	0.92x2			
			送風量 27600 m3/H x 200 Pa	F(内)	3	400	11.0			
	フィルター	プレフィルター (AF180%以上)								
	付属品	リモコン、スプリング防振架台500H (室内機)、防振ゴムパット (室外機) 他標準付属品一式								
PAC-2-4	パッケージエアコン	型式・・	空冷ヒートポンプパッケージ設備用エアコン	消費電力	3	400	39.0	2組	屋上	コンクリート基礎 (建築工事)
			電算機用エアコン (ダウンフロー型)	C	3	400	11.6x2			
			冷房能力 96.0 kW (JIS規格)	F(外)	3	400	0.92x2			
			送風量 27600 m3/H x 200 Pa (機外)	F(内)	3	400	11.0			
	フィルター	プレフィルター (AF180%以上)								
	付属品	リモコン、スプリング防振架台500H (室内機)、防振ゴムパット (室外機) 他標準付属品一式								
CR-1	集中リモコン・・・	型式・・	ON/OFFリモコン (16グループタイプ)	消費電力	1	100	0.1	1	1階 事務室	
RF-1	床吹出ユニット・・・ (サーバー室床吹出系統)	型式	低騒音型有圧扇	消費電力	1	100	0.175	50	2階 サーバー室	
		付属品	保護ガード他標準付属品一式							

換気機器表

記号	機器名	機器仕様	電源			運動	台数	設置場所	備考	
			機器	φ	V					kW
DES-1	外気処理機・・・	型式	ヒートポンプ接続駆動型デシカント調湿外気処理機	消費電力	1	200	1.7	1	2階 サーバー室	
			送風量 500 m3/H x 150 Pa							
			付属品 防振吊金物他標準付属品一式							
HEX-1	全熱交換器・・・	型式	天井カセット型	消費電力	1	100	80W	1	1階 女子更衣室	
			送風量 50 m3/H x 100 Pa							
			付属品 パネル、防振吊金物他標準付属品一式							
HEX-2	全熱交換器・・・	型式	天井埋込ダクト型	消費電力	1	100	0.204	1	2階 広域連合運用室	
			送風量 200 m3/H x 150 Pa							
			付属品 防振吊金物他標準付属品一式							
HEX-3	全熱交換器・・・	型式	天井埋込ダクト型	消費電力	1	100	0.292	2	1階 会議室 2階 連合会運用室	
			送風量 300 m3/H x 150 Pa							
			付属品 防振吊金物他標準付属品一式							
HEX-4	全熱交換器・・・	型式	天井埋込ダクト型	消費電力	1	100	0.460	2	1階 事務室	
			送風量 700 m3/H x 150 Pa							
			付属品 防振吊金物他標準付属品一式							
FE-1	送風機・・・ (サーバー室緊急排気系統)	型式	ストレートシロッコファン (消音形)	消費電力	3	200	0.810	1	2階 サーバー室	
			#1 1/2 x 3200 m3/H x 200 Pa							
			付属品 防振吊金物他標準付属品一式							
V-1	天井換気扇・・・	型式	低騒音型天井扇	消費電力	1	100	25W	2	1階給湯室 1階倉庫	レンジフードファン
			150 φ x 100 m3/H x 80 Pa							
			付属品 標準付属品一式							
V-2	天井換気扇・・・	型式	低騒音型天井扇	消費電力	1	100	25W	1	1階多目的便所	
			150 φ x 150 m3/H x 80 Pa							
			付属品 標準付属品一式							
V-3	天井換気扇・・・	型式	低騒音型天井扇	消費電力	1	100	43W	1	1階女子便所	
			150 φ x 200 m3/H x 80 Pa							
			付属品 標準付属品一式							
V-4	天井換気扇・・・	型式	低騒音型天井扇	消費電力	1	100	43W	1	1階男子便所	
			150 φ x 250 m3/H x 80 Pa							
			付属品 標準付属品一式							
V-5	天井換気扇・・・	型式	低騒音型天井扇	消費電力	1	100	82W	2	2階機械室1・2	
			200 φ x 650 m3/H x 80 Pa							
			付属品 標準付属品一式							
RFE-1	有圧換気扇・・・ (消火ガスボンベ室系統)	型式	低騒音型	消費電力	1	100	0.190	1	消火ガスボンベ室	
			30cm x 500 m3/H x 50 Pa							
			付属品 SUS製ウェザーカバー (FD付)、風圧シャッター、保護ガード、温度スイッチ他標準付属品一式							

凡例

記号	名称	仕様・規格	備考
R	冷媒管	冷媒用被覆銅管	JIS H 3300
D	ドレン管	硬質塩化ビニル管 (VP)	JIS K 6741
SA	給気ダクト	スパイラルダクト、亜鉛鉄板	
RA	送気ダクト	スパイラルダクト、亜鉛鉄板	
OA	外気ダクト	スパイラルダクト、亜鉛鉄板	
EA	排気ダクト	スパイラルダクト、亜鉛鉄板	
FD	防火ダンパー		
VD	風量調整ダンパー		
PD	ガス圧ダンパー		
RD	避圧ダンパー		
MD	モーターダンパー		
←	ベントキャップ	ステンレス製 (焼付塗装)	

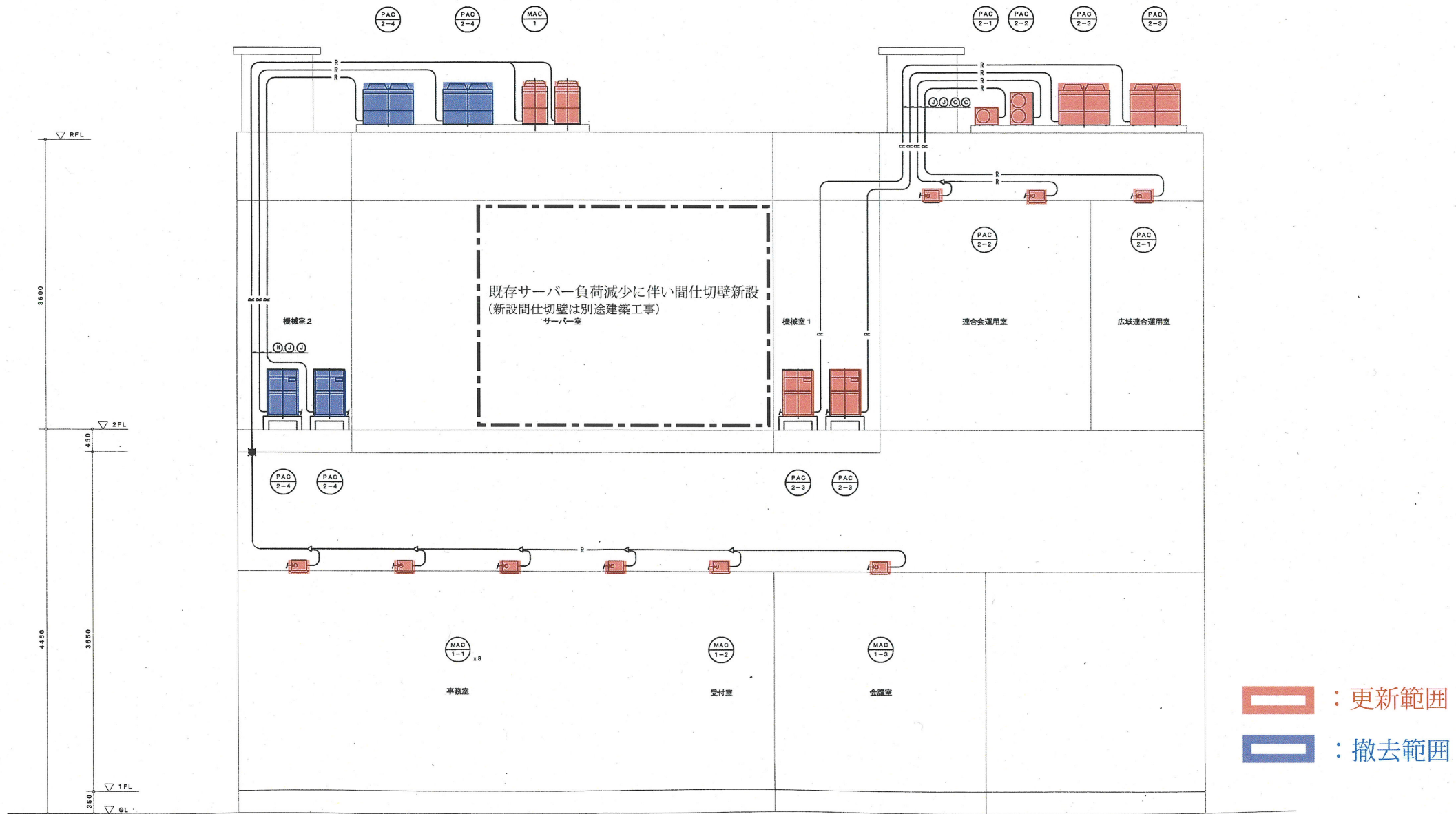
更新範囲

撤去範囲

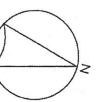
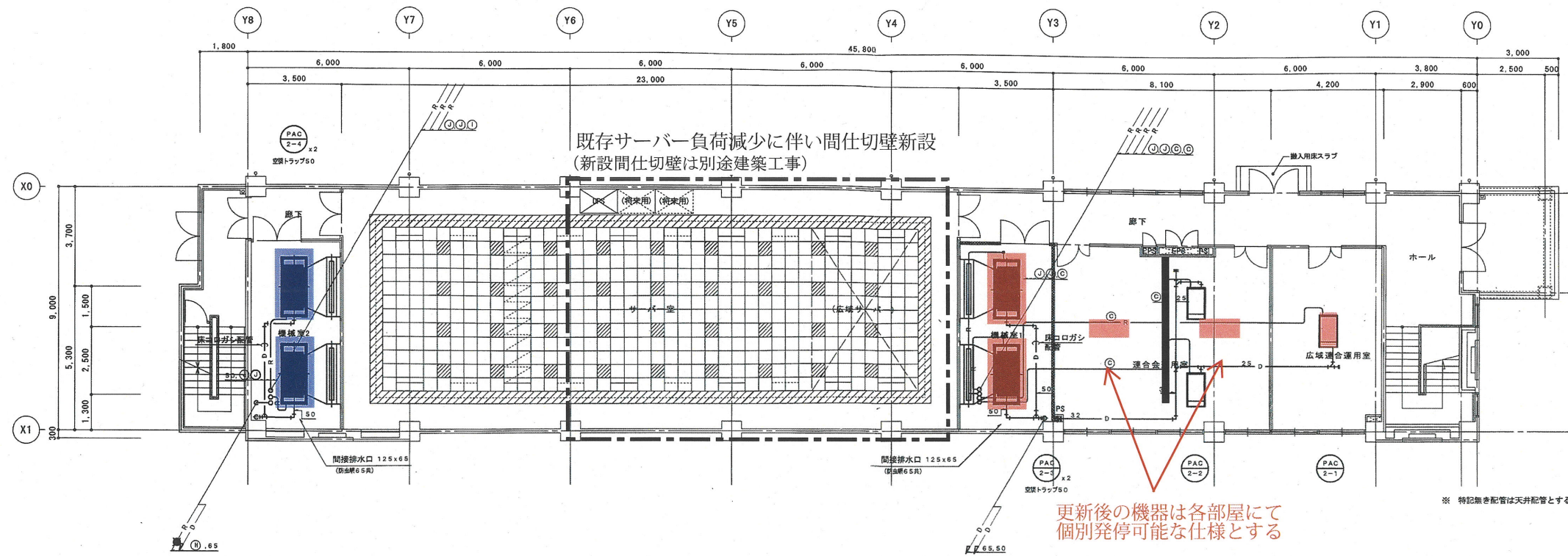
冷媒管リスト

記号	液管	ガス管
○	6.2φ	9.5φ
○	6.4φ	12.7φ
○	6.5φ	15.2φ
○	6.5φ	19.1φ
○	6.5φ	22.2φ
○	12.7φ	25.4φ
○	12.7φ	28.6φ
○	15.9φ	28.6φ
○	19.1φ	31.8φ
○	19.1φ	38.1φ

※ 室内外機取り配線共巻とする
 ※ サイズは参考とする
 ※ 層は冷媒管区画貫通処理を示す（貫通部は、大径認定工法による）



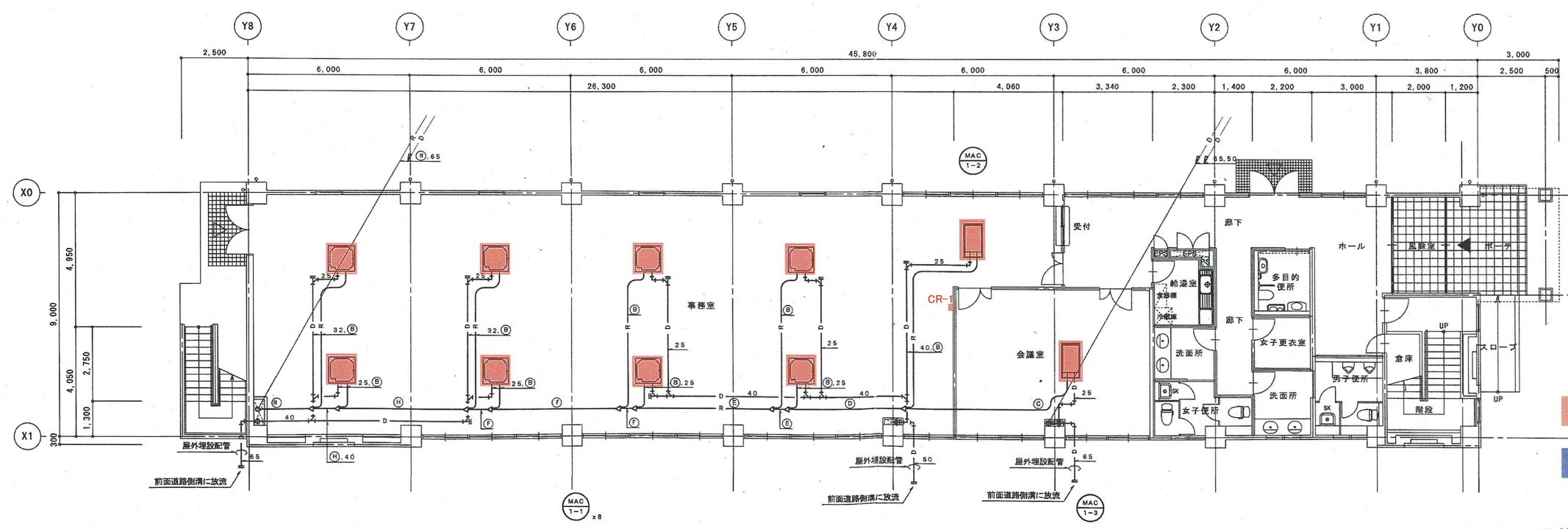
凡例		株式会社・別当設計	1級建築士事務所 宮崎県知事登録・C-1984号	設計年月日	工事名称 宮崎県国民健康保険団体連合会東別館建設工事	工事種別 機械設備工事
			1級建築士登録・第278449号 別当 幸直	図面名称 空調設備 系統図		
					SCALE	図面No. M-04



冷媒管リスト		
記号	液管	ガス管
(A)	6.4φ	9.5φ
(B)	6.4φ	12.7φ
(C)	9.5φ	15.9φ
(D)	9.5φ	19.1φ
(E)	9.5φ	22.2φ
(F)	12.7φ	25.4φ
(G)	12.7φ	28.6φ
(H)	15.9φ	28.6φ
(I)	19.1φ	31.8φ
(J)	19.1φ	38.1φ

※ 室内外機取り配線共通とする
※ サイズは参考とする
※ 配管は冷媒管区画貫通処理を示す (貫通部は、大径認定工法による)

2階平面図 S=1/100

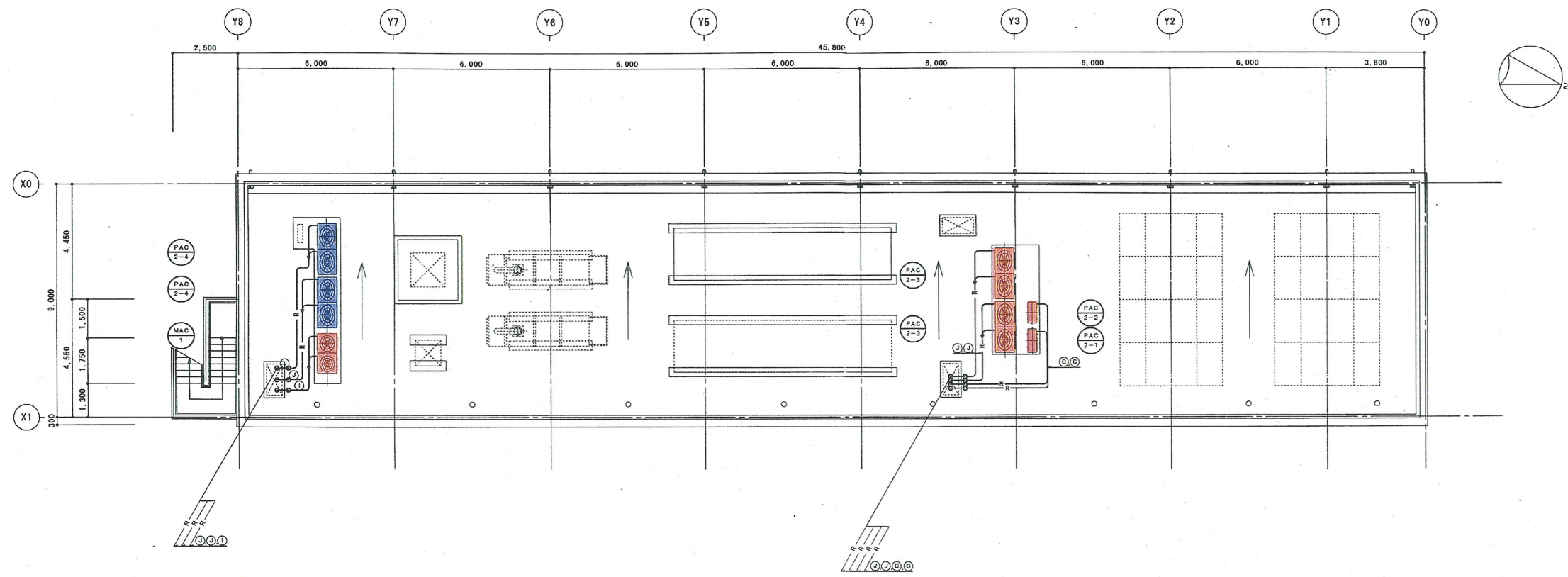


1階平面図 S=1/100

凡例	株式会社 別当設計	設計年月日 1級建築士事務所 宮崎県知事登録・C-1984号 1級建築士登録・第278449号 別当 幸直	工事名称 宮崎県国民健康保険団体連合会東別館建設工事 図面名称 空調設備 1・2階 平面図	工事種別 機械設備工事 図面No. M-05
			SCALE 1/100	

記号	機管	ガス管
Ⓐ	6.4φ	9.5φ
Ⓑ	6.4φ	12.7φ
Ⓒ	9.5φ	15.9φ
Ⓓ	9.5φ	19.1φ
Ⓔ	9.5φ	22.2φ
Ⓕ	12.7φ	25.4φ
Ⓖ	12.7φ	28.6φ
Ⓗ	15.9φ	28.6φ
Ⓘ	19.1φ	31.8φ
Ⓚ	19.1φ	38.1φ

※ 室内外機取り配線共巻とする
 ※ サイズは参考とする
 ※ 是は冷媒管区画貫通処理を示す（貫通部は、大臣認定工法による）

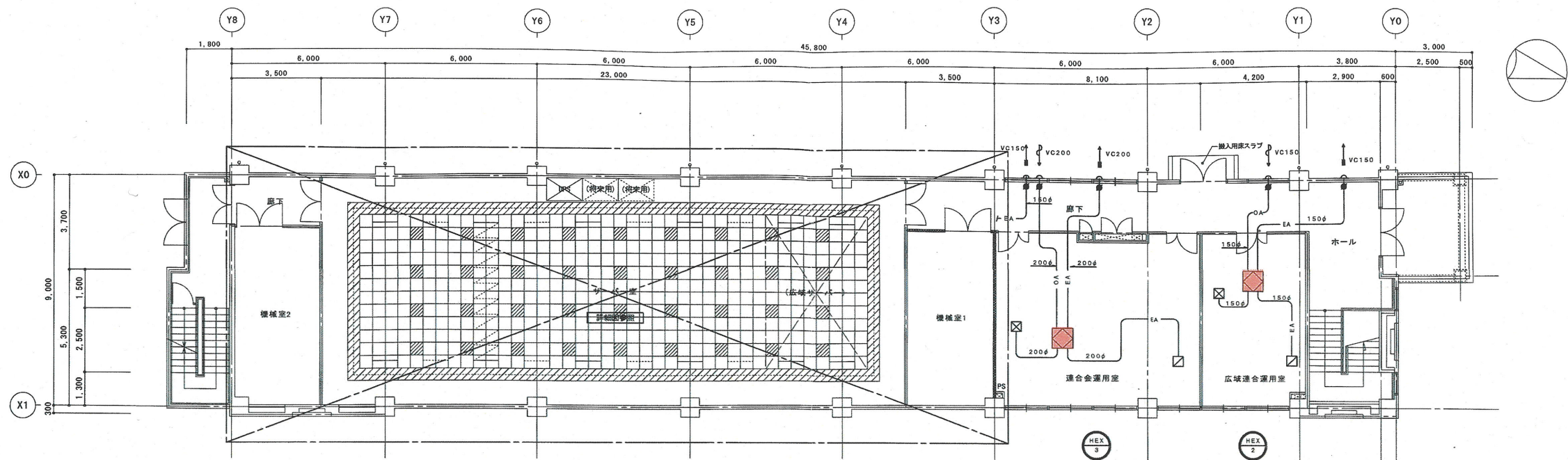


R階平面図 S=1/100

更新範囲 (Red outline)
 撤去範囲 (Blue outline)

※ 特記無き配管は屋外露出配管とする。

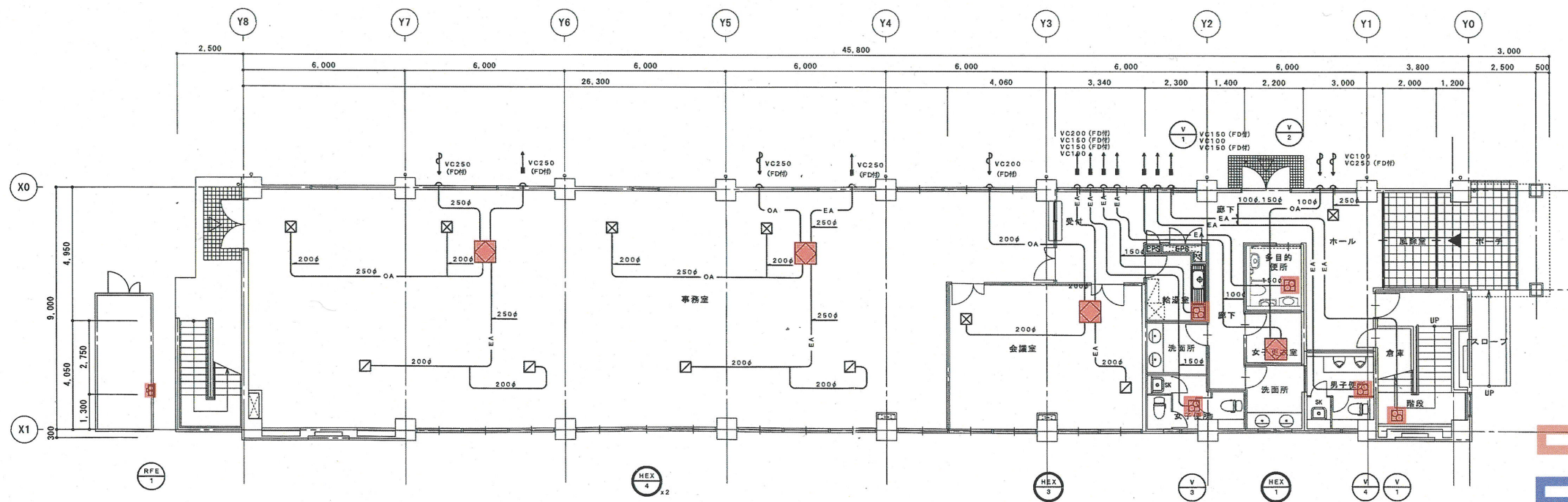
凡例	株式会社 別当設計	1級建築士事務所 宮崎県知事登録・C-1984号	設計年月日	工事名称	宮崎県国民健康保険団体連合会東別館建設工事	工事種別	機械設備工事
		1級建築士登録・第278449号 別当 幸宜		図面名称	空調設備 R階 平面図	図面No.	M-06
				SCALE	1/100		



連合会議室			
OA	VHS	200 x 200	
		300 CMH	1
BOX	400 x 400 x 400H		
	内径 25t		
EA	HS	200 x 200	
		300 CMH	1
BOX	400 x 400 x 400H		
	内径 25t		

広域会議室			
OA	VHS	200 x 200	
		200 CMH	1
BOX	400 x 400 x 350H		
	内径 25t		
EA	HS	200 x 200	
		200 CMH	1
BOX	400 x 400 x 350H		
	内径 25t		

2階平面図 S=1/100



事務室			
OA	VHS	250 x 250	
		350 CMH	4
BOX	450 x 450 x 400H		
	内径 25t		
EA	HS	250 x 250	
		350 CMH	4
BOX	450 x 450 x 400H		
	内径 25t		

会議室			
OA	VHS	200 x 200	
		300 CMH	1
BOX	400 x 400 x 400H		
	内径 25t		
EA	HS	200 x 200	
		300 CMH	1
BOX	400 x 400 x 400H		
	内径 25t		

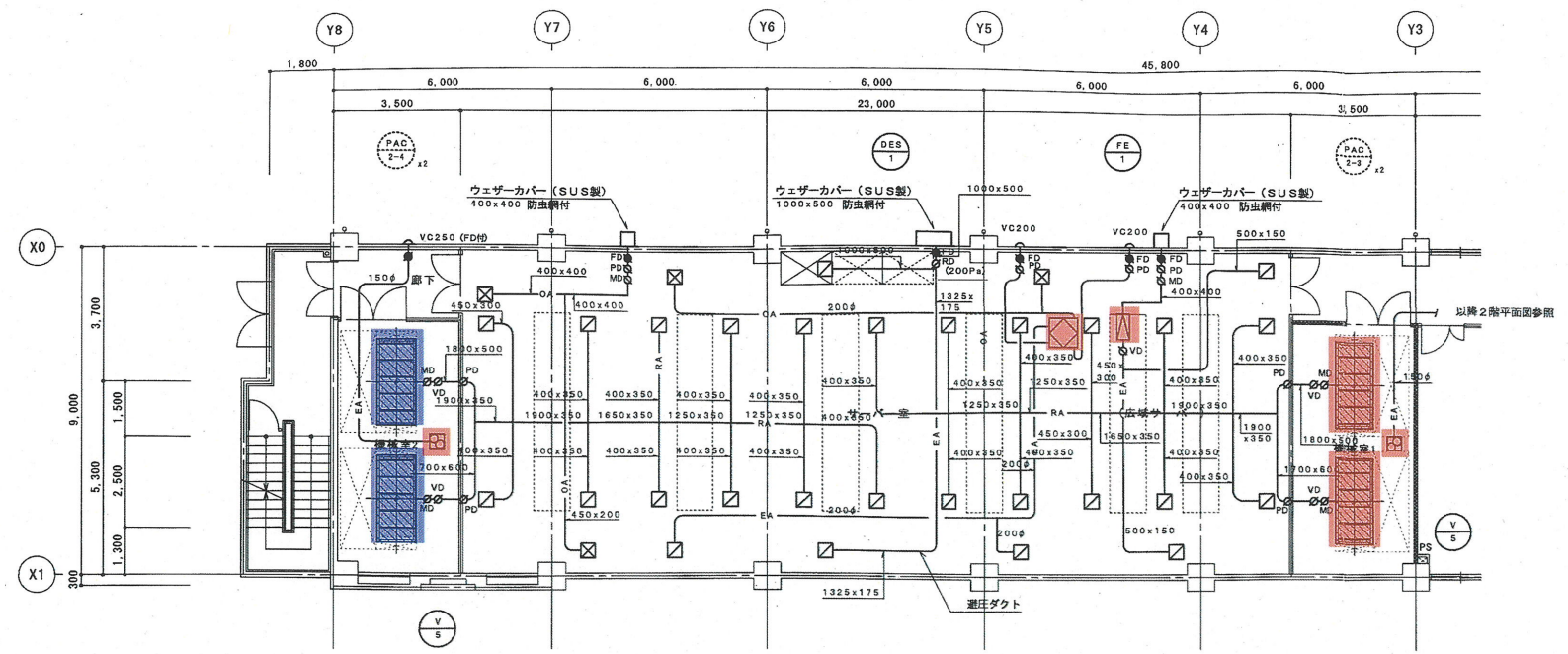
ホール			
OA	VHS (F付)	350 x 350	
		750 CMH	1
BOX	550 x 550 x 450H		
	内径 25t		

更新範囲 (Red outline)
撤去範囲 (Blue outline)

1階平面図 S=1/100

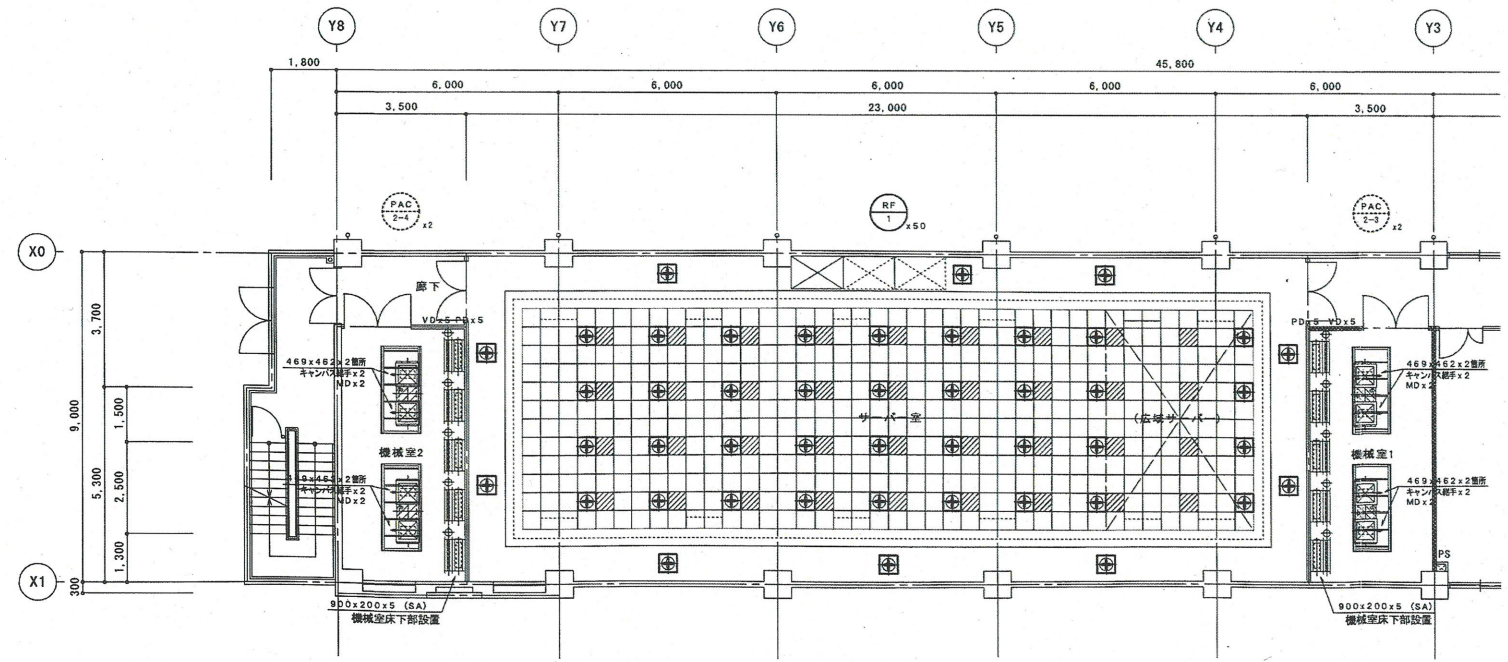
※ 全熱交換器系統の制気口接続1mは消管フレキシブルダクトとする。
 ※ (**) はシックハウス対象機器を示す。
 ※ ベントキャップは全てSUS製とし、焼付塗装を行う。

凡例	株式会社 別当設計	1級建築士事務所 宮崎県知事登録・C-1984号 1級建築士登録・第278449号 別当 幸宣	設計年月日	工事名称 宮崎県国民健康保険団体連合会東別館建設工事	工事種別 機械設備工事
			図面名称 換気設備 1・2階 平面図	SCALE 1/100	図面No. M-07



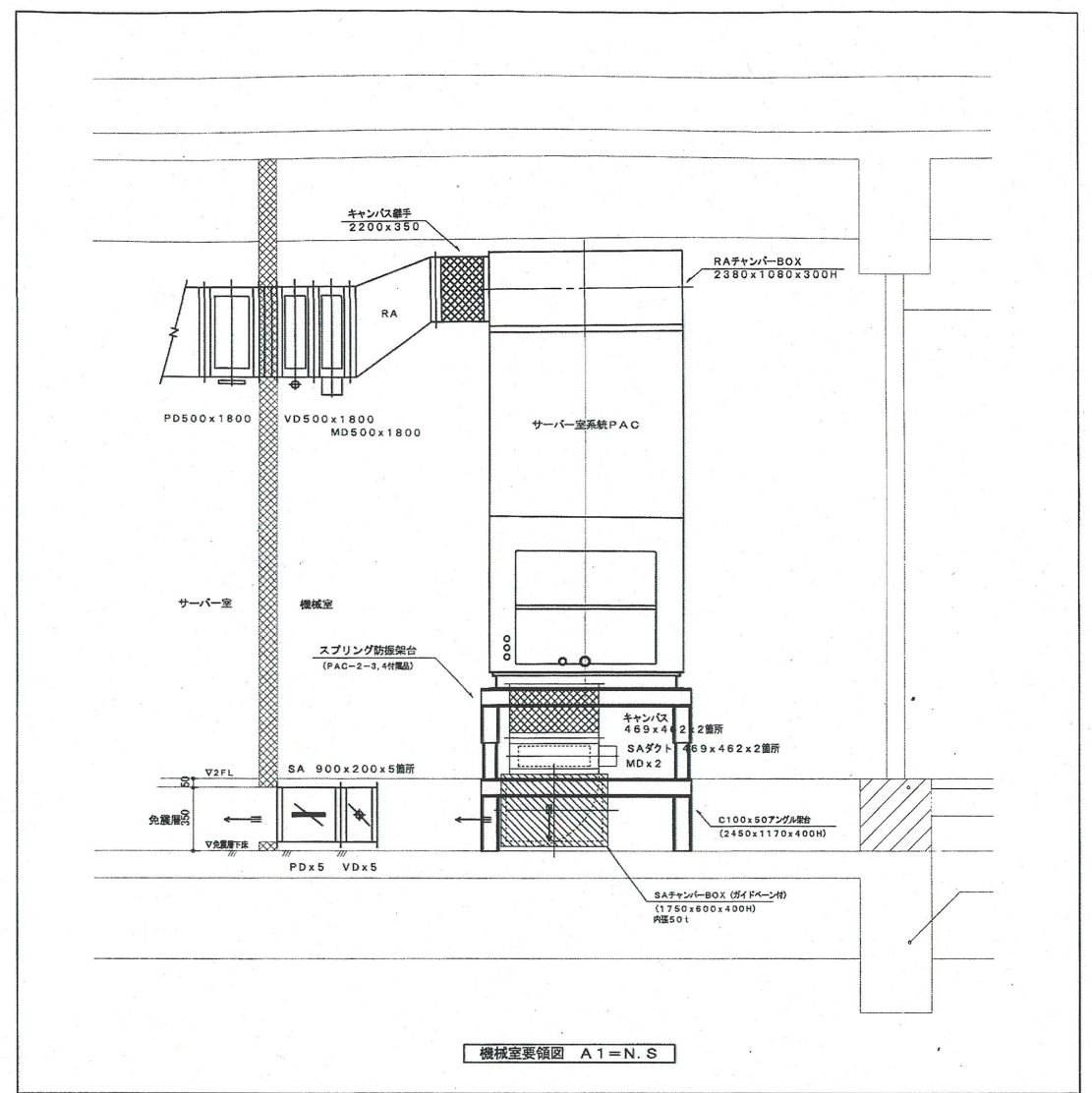
サーバー室	サーバー室 (連圧ダクト)	サーバー室 (緊急排気)	サーバー室 (室内換気)	PAC-2-3	PAC-2-4
RA HS 600 x 600 2510 CMH 22 BOX 550 x 550 x 450H	EA HS 700 x 700 1600 CMH 2 BOX 1000 x 800 x 500H	OA VHS (F付) 500 x 500 1600 CMH 2 BOX 700 x 700 x 600H	OA VHS 200 x 200 250 CMH 2 BOX 400 x 400 x 400H	RAチャンパーBOX 2380 x 1080 x 400H 27600 CMH 2 内径25t	RAチャンパーBOX 2380 x 1080 x 400H 27600 CMH 2 内径25t

2階サーバー室平面図 (天井面) S=1/100

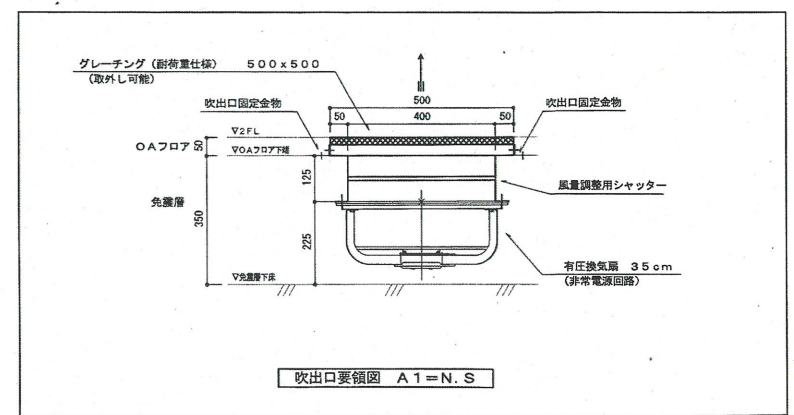


サーバー室 (床面)	サーバー室 (室内換気)	PAC-2-3	PAC-2-4
SA グレーチング (耐荷重付) 500 x 500 1200 CMH 40 下部 有圧換気付フランジ付	OA VHS 200 x 200 250 CMH 2 BOX 400 x 400 x 400H	SAチャンパーBOX 1750 x 600 x 400H 27600 CMH 2 ガイドベーン付 内径25t	SAチャンパーBOX 1750 x 600 x 400H 27600 CMH 2 ガイドベーン付 内径25t

2階サーバー室平面図 (床面) S=1/100



機械室要領図 A1=N.S



吹出口要領図 A1=N.S

更新範囲 (Red box)
撤去範囲 (Blue box)

※ 全熱交換器システムの別吸口接続1mは消音フレキシブルダクトとする。
※ (S) はシックハウス対象機器を示す。
※ ベントキャップは全てSUS製とし、焼付塗装を行う。

東別館サーバ室レイアウト図

